

Studio Tecnico

Venturi geom. Simone

Via Alessandro Volta 1/1 - 42123 Reggio Emilia
Tel. 335 7320312 - e-mail: simoneventuri_1978@libero.it
Cod. Fisc. VNTSMN78R29H223H - P.Iva 02277260358

COMMITTENTE:

Massari Remo e Massari Adele

INDIRIZZO:

Via Degl'Incerti Tocci n° 6 - Reggio Emilia (R.E.)

TITOLO:

Edilizia Libera per opere di manutenzione straordinaria
per adeguamento bagno disabili

UBICAZIONE:

Corso Garibaldi n° 59- Reggio Emilia (R.E.)

OGGETTO:

PIANTE

stato attuale

stato definitivo

giallo/rosso

1° STESURA 28/10/2014

2° STESURA

3° STESURA

4° STESURA

SCALA 1:100

TAVOLA

U

FIRMA

Massari Remo

Massari Adele

TIMBRO E FIRMA

PROG. ARCHITETTONICO

Collegio Geometri
e Geometri Laureati
della Provincia di Reggio Emilia

Iscrizione Albo
N. 2393

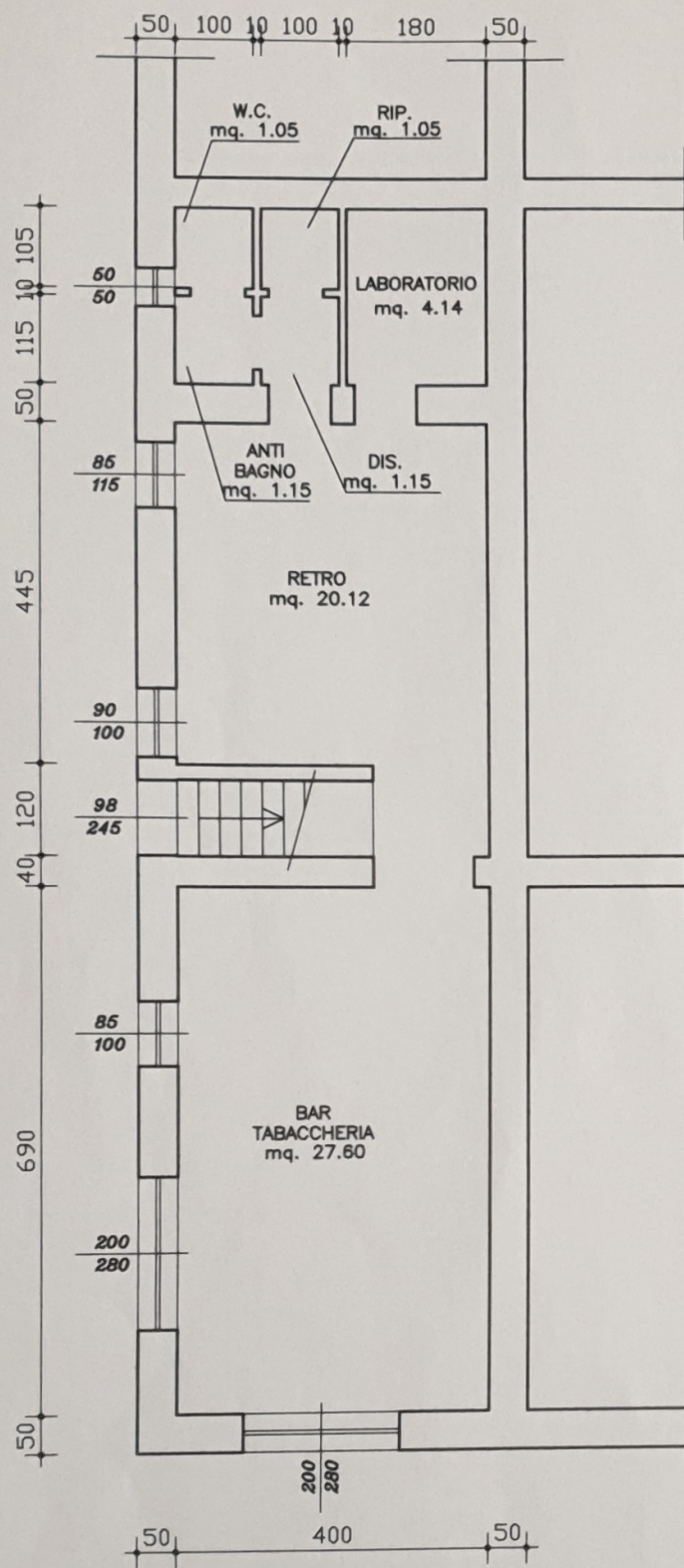
Geometra
Venturi Simone
C.F. VNT SMN 78R29 H223H

TIMBRO E FIRMA

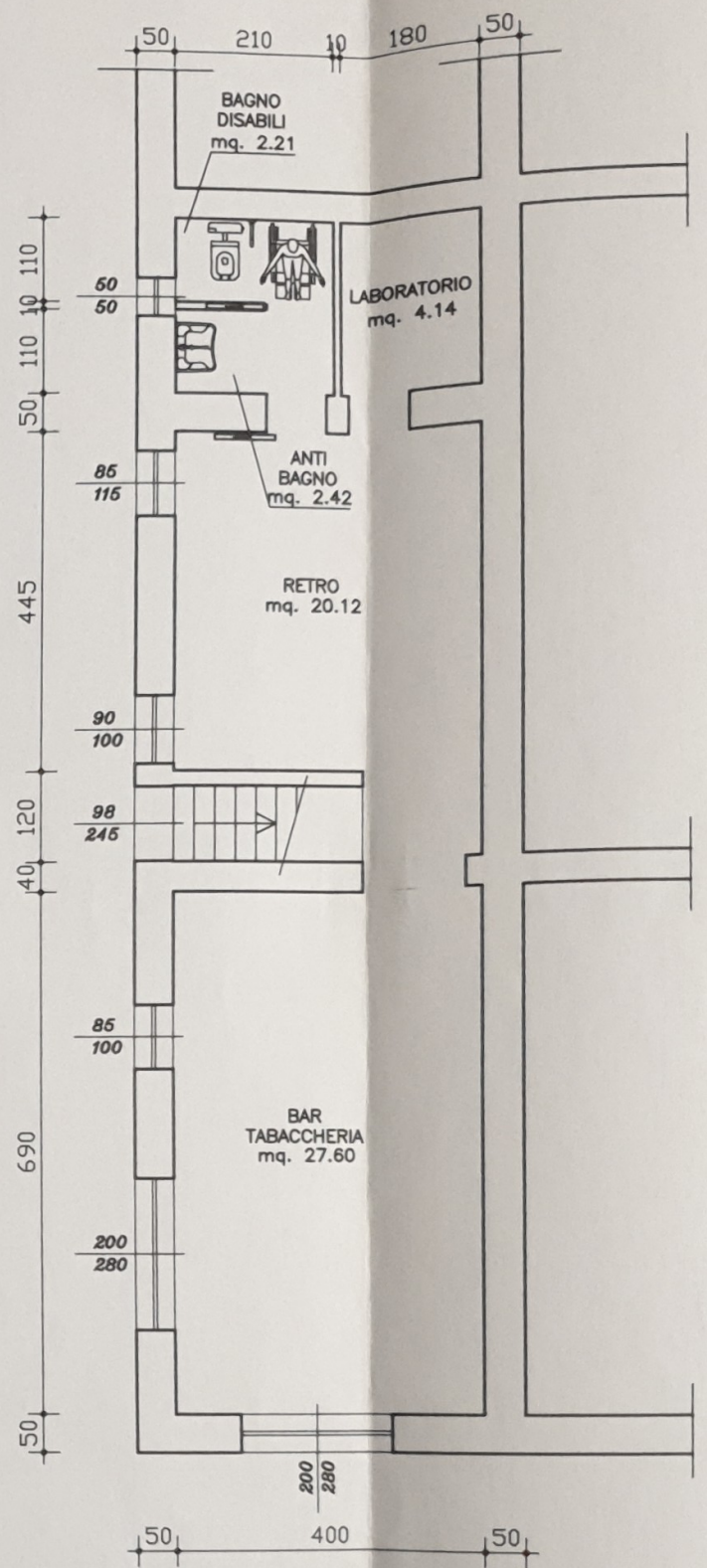
PROG. STRUTTURALE

Il disegno e tutte le informazioni che vi sono contenute, sono di esclusiva proprietà della ditta studio tecnico Venturi geom. Simone e non possono essere copiati, riprodotti, consegnati a terzi e/o resi pubblici senza autorizzazione scritta da parte del proprietario.

COMUNE DI REGGIO EMILIA
SERVIZIO EDILIZIA
29 OTT. 2014
COPIA



PIANTA PIANO TERRA
STATO ATTUALE



PIANTA PIANO TERRA
STATO DEFINITIVO